














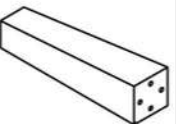


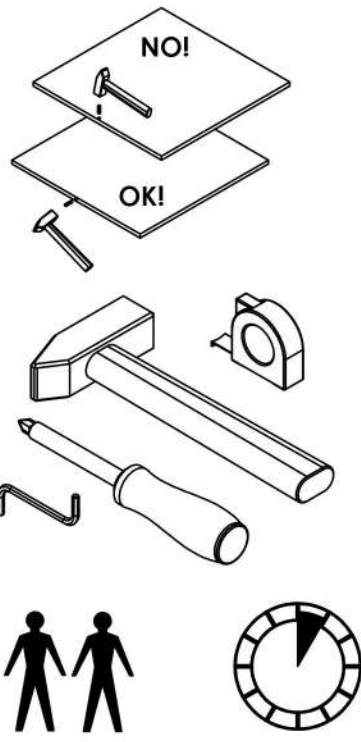
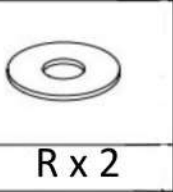
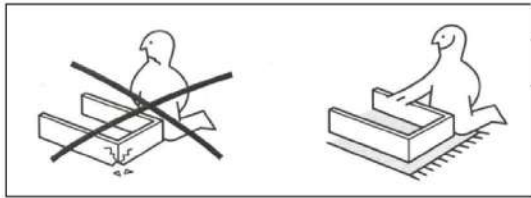


# WARDROBE 3 DOORS AMIRA

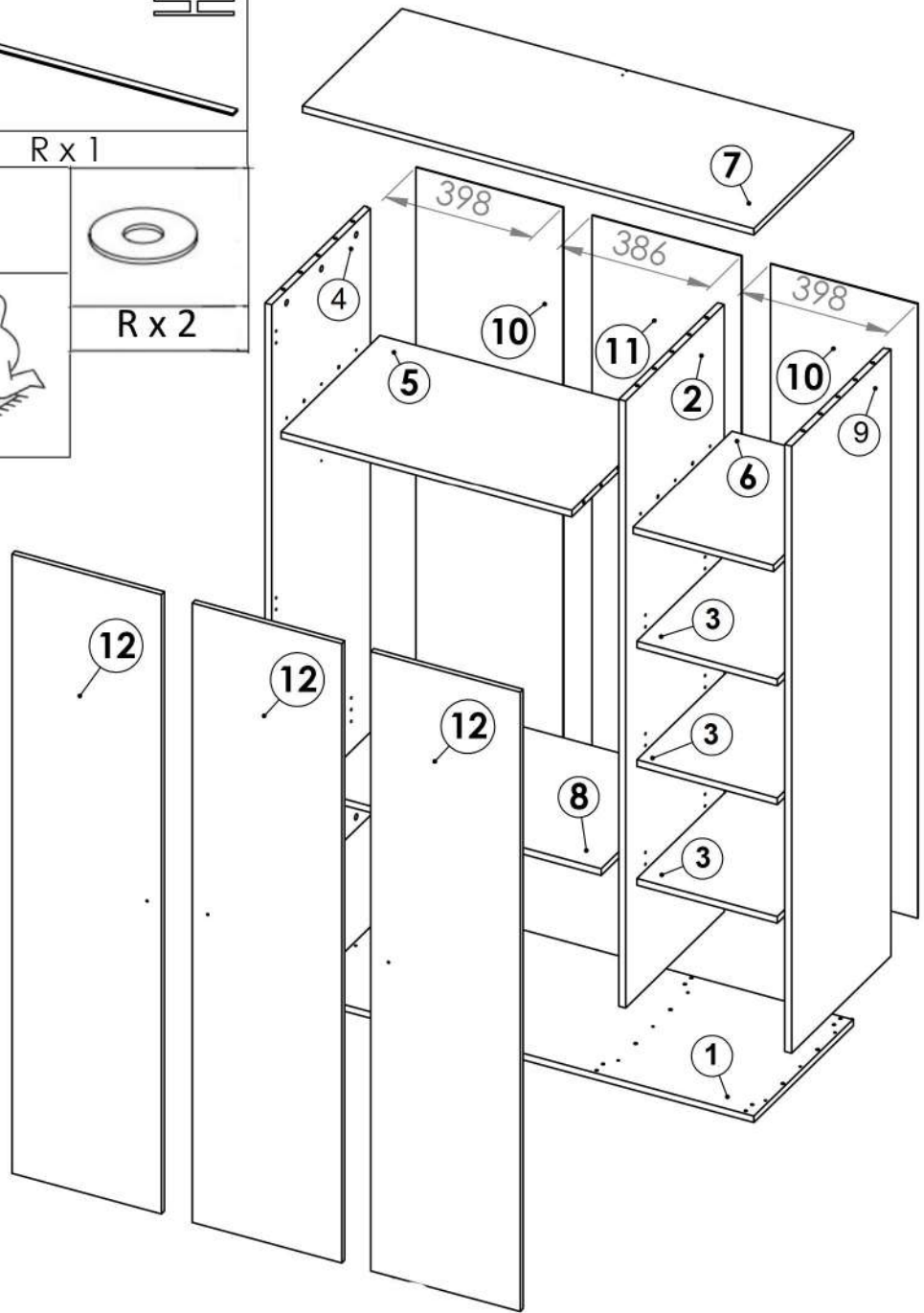
ART CODE: 156 23 359

26.07.2024

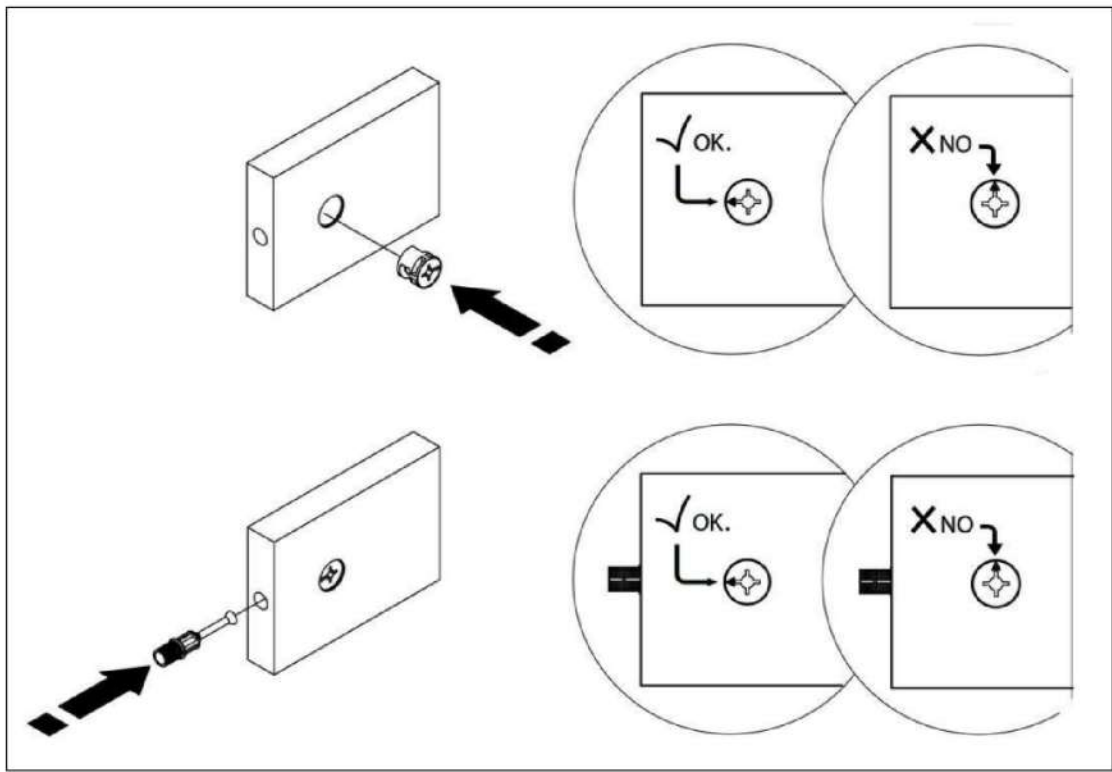
							
A x 30	B x 30	C x 20	D x 12	E x 24	F x 1	G x 36	H x 2
							
I x 3	J x 9	K x 9	L x 16	M x 8	N x 1	O x 1	P x 6
							
Q x 1		R x 1					






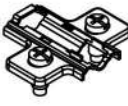
150 min.

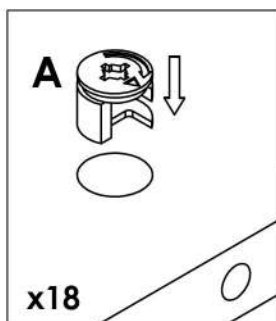
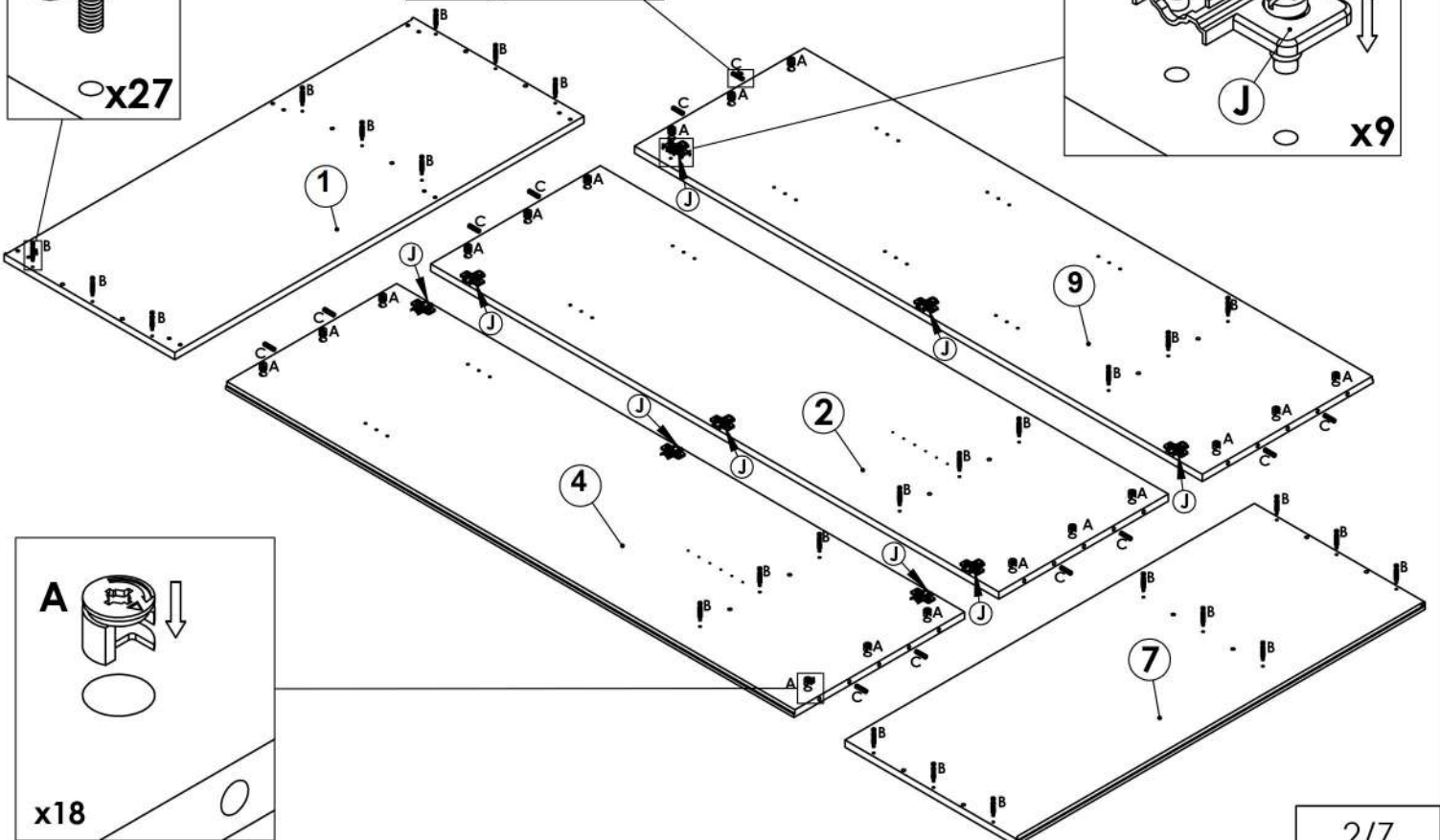
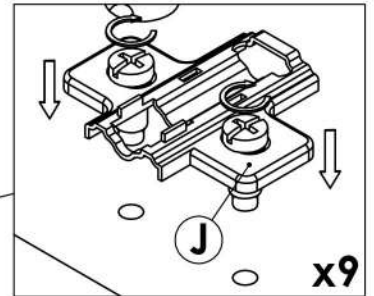
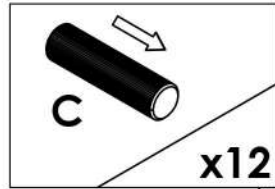
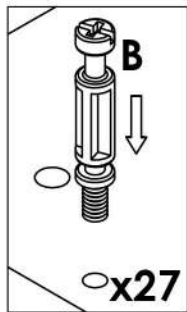
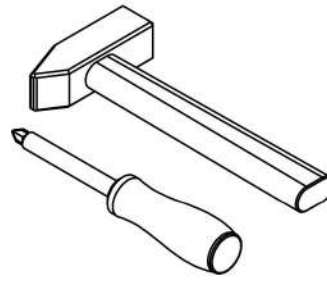


"BOPITA"  
 LION INTERNATIONAL B.V.  
 ENERGIEWEG 1  
 6662 NS ELST GLD  
 NEDERLAND  
 www.bopita.com

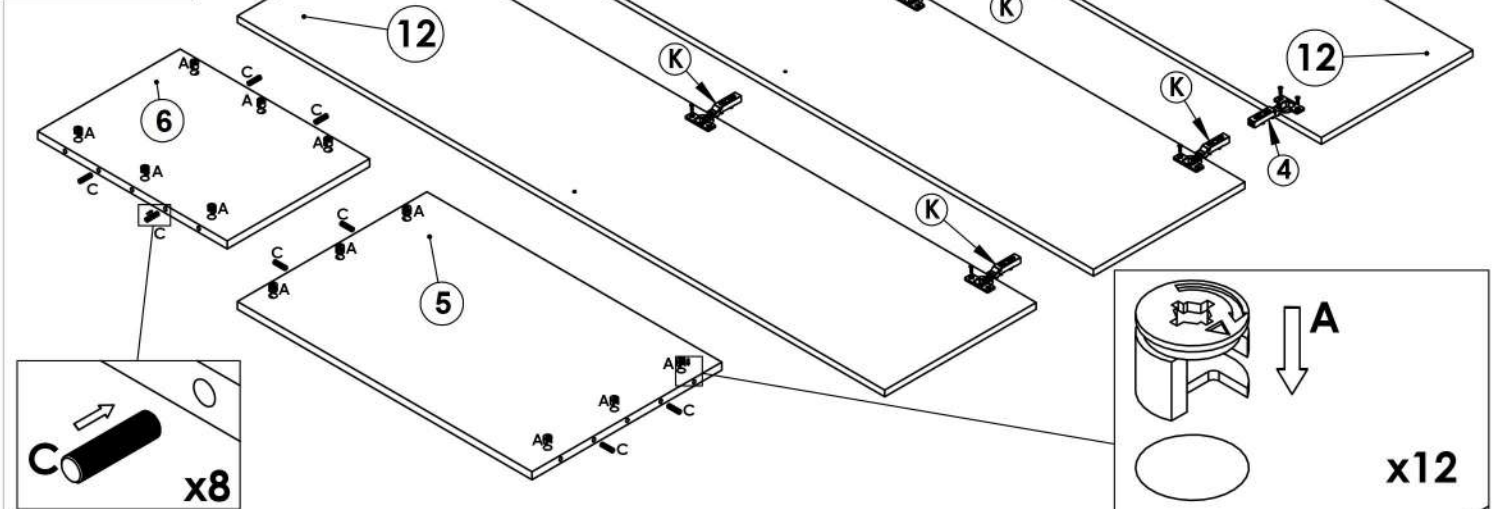
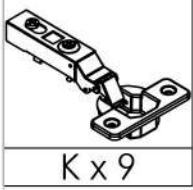
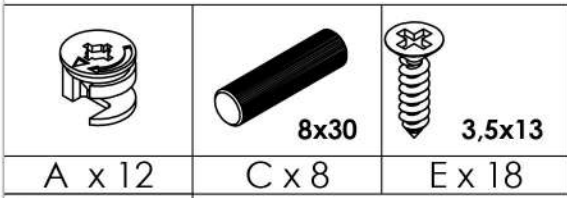


**STEP - 1**

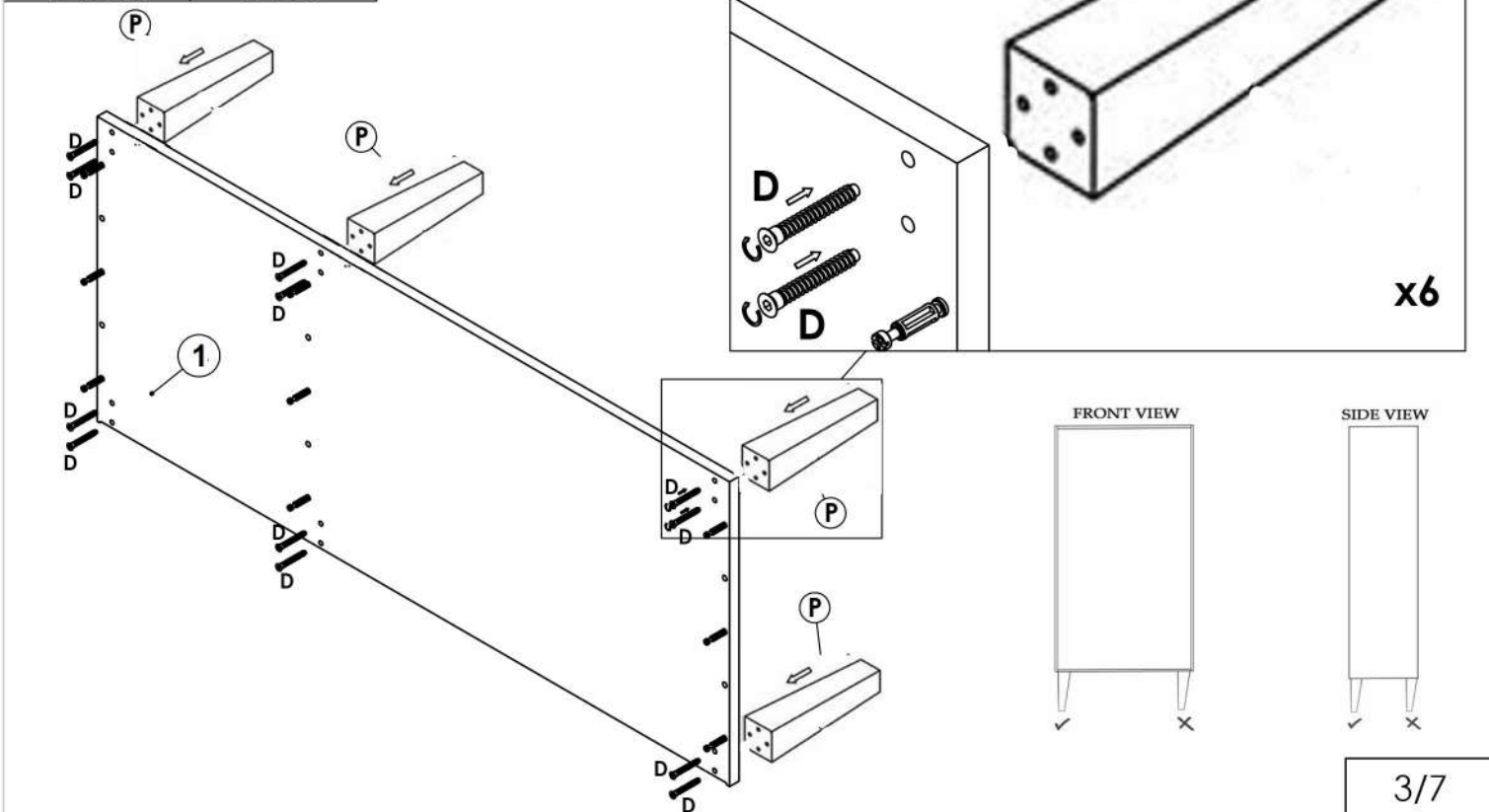
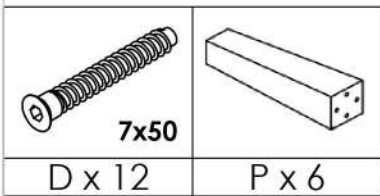
		 8x30	
A x 18	B x 27	C x 12	J x 9



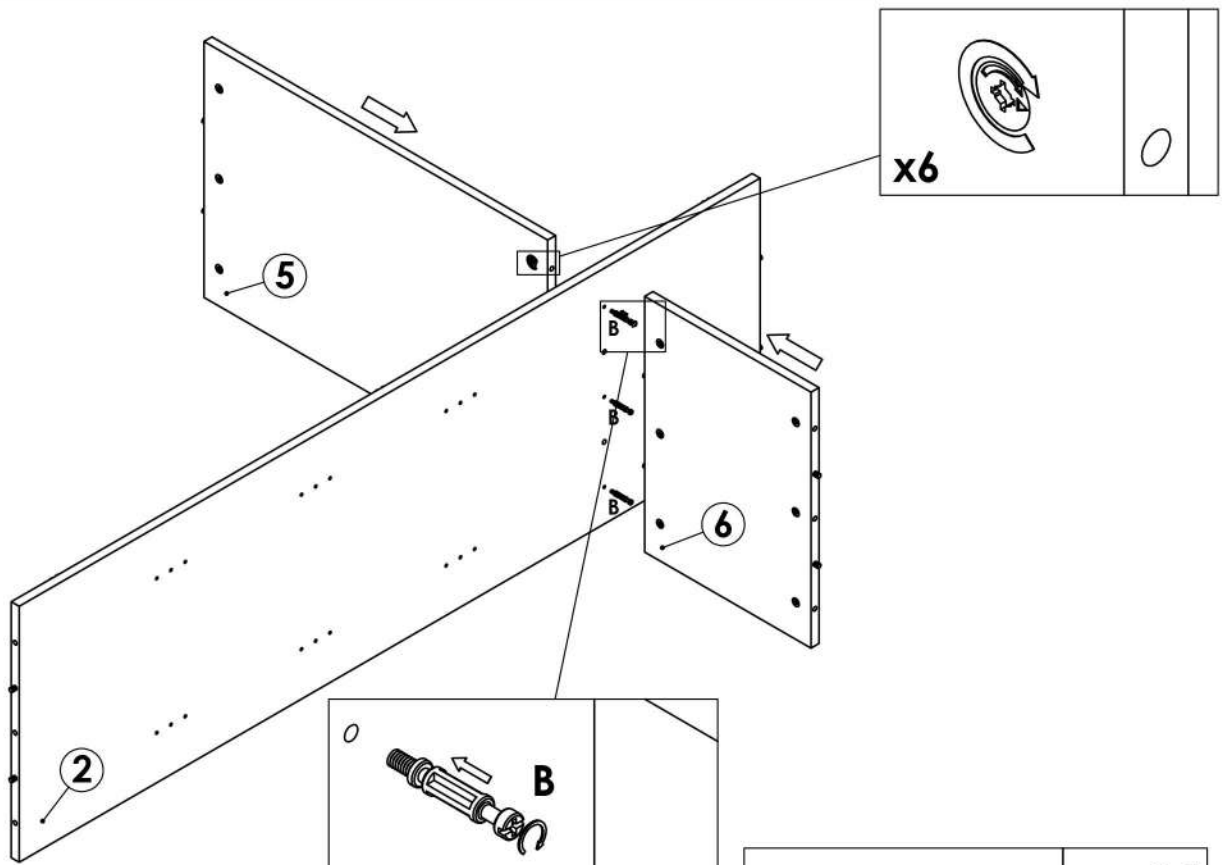
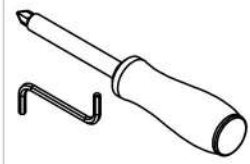
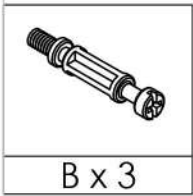
## STEP - 2



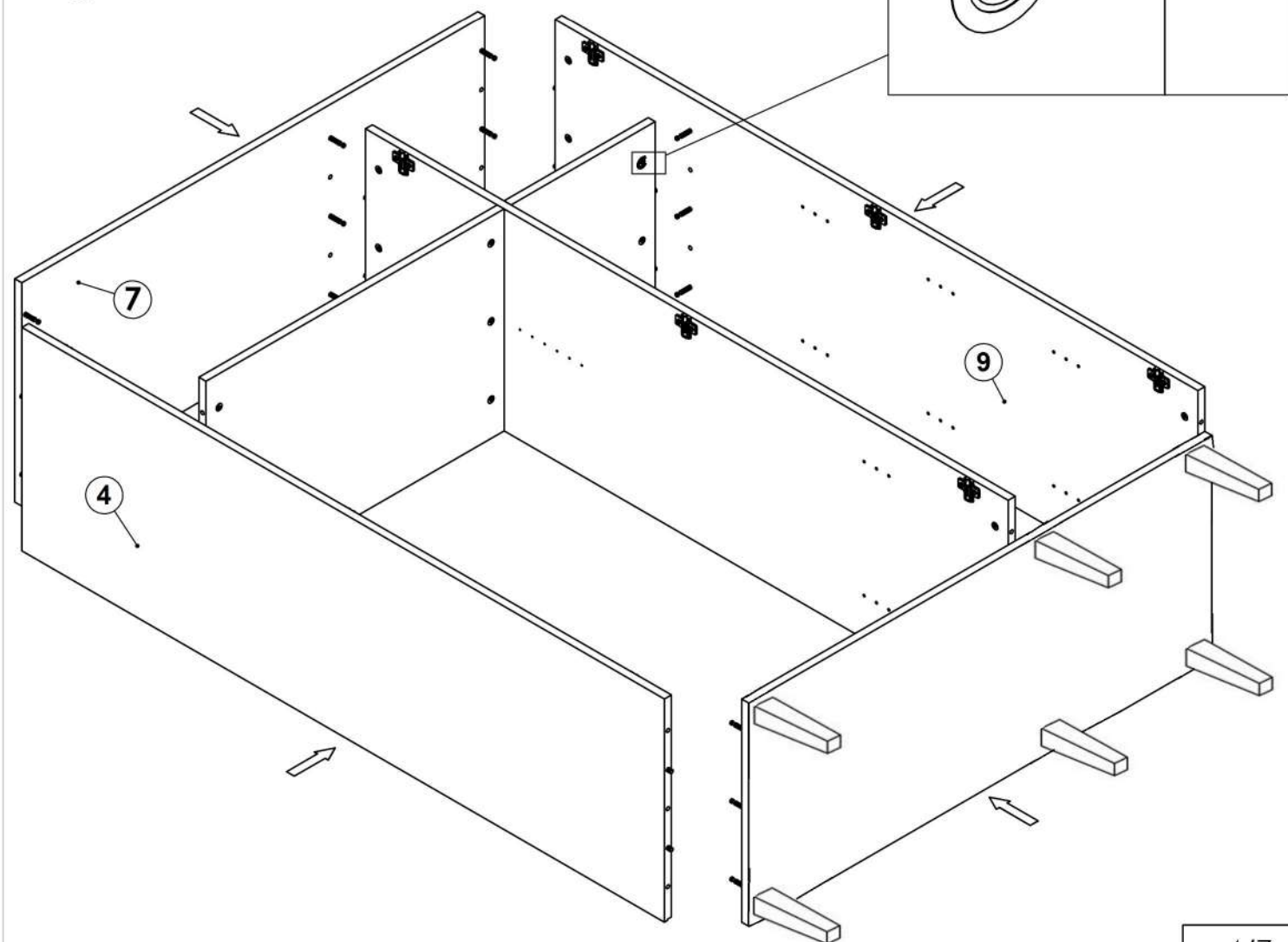
## STEP - 3



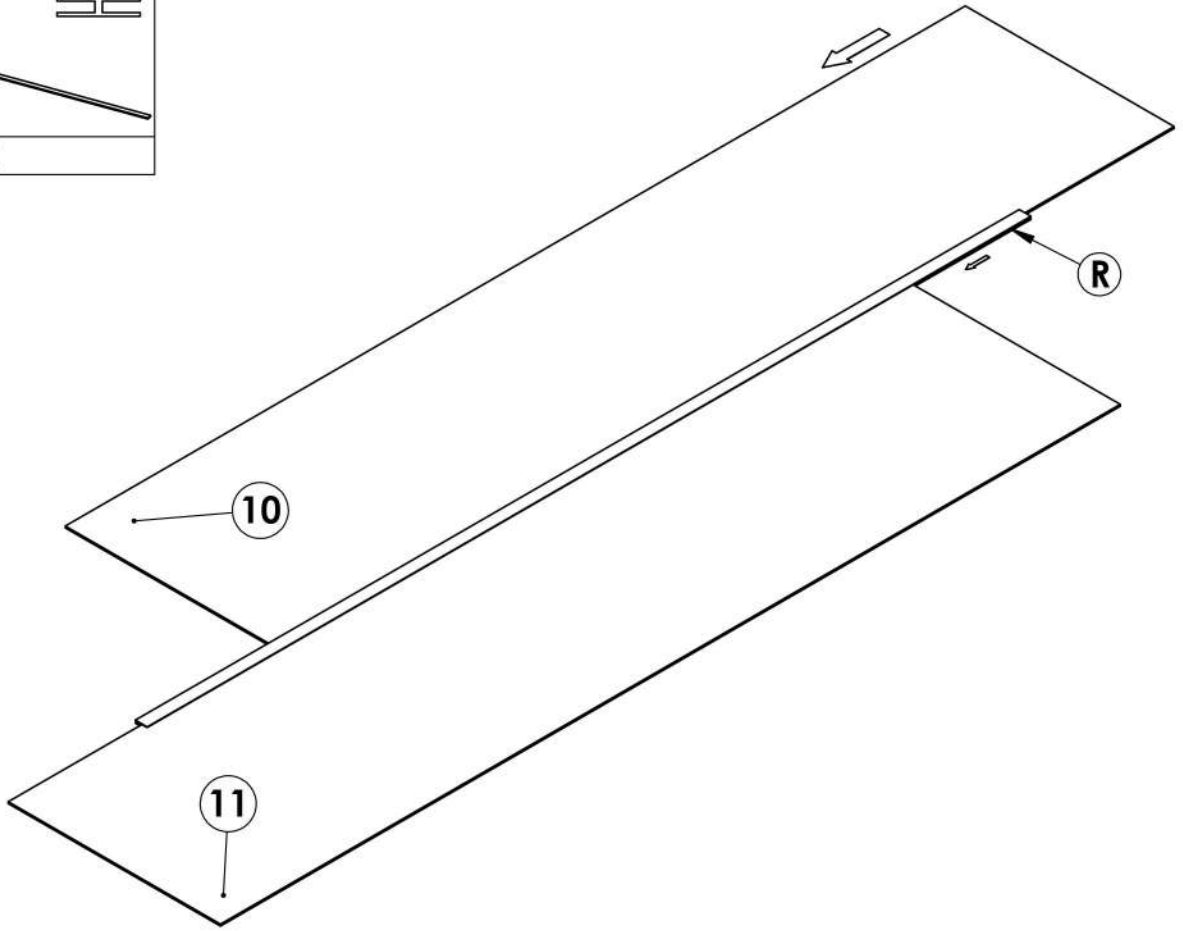
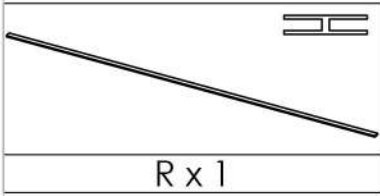
# STEP - 4



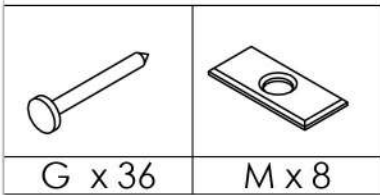
# STEP - 5



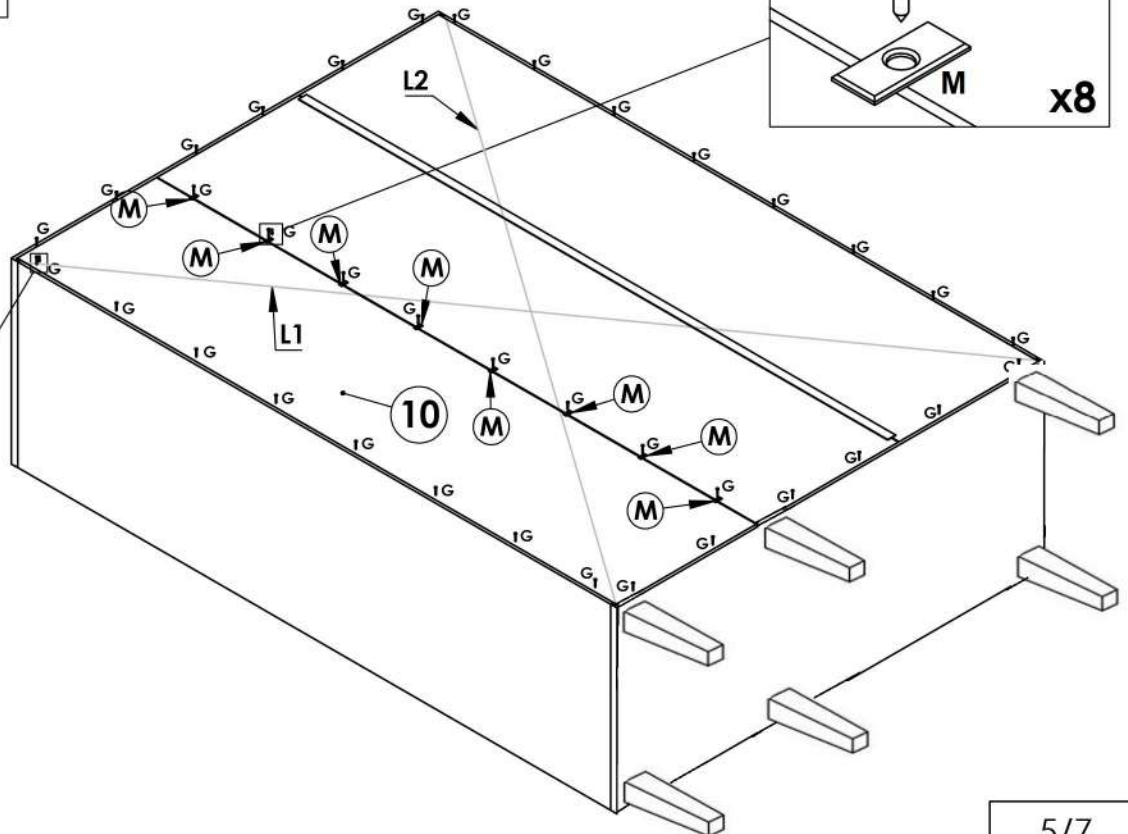
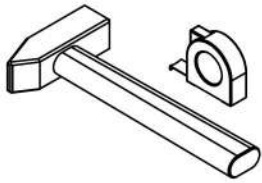
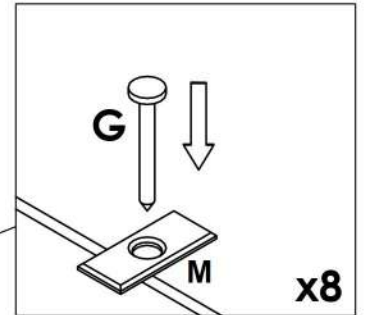
# STEP - 6



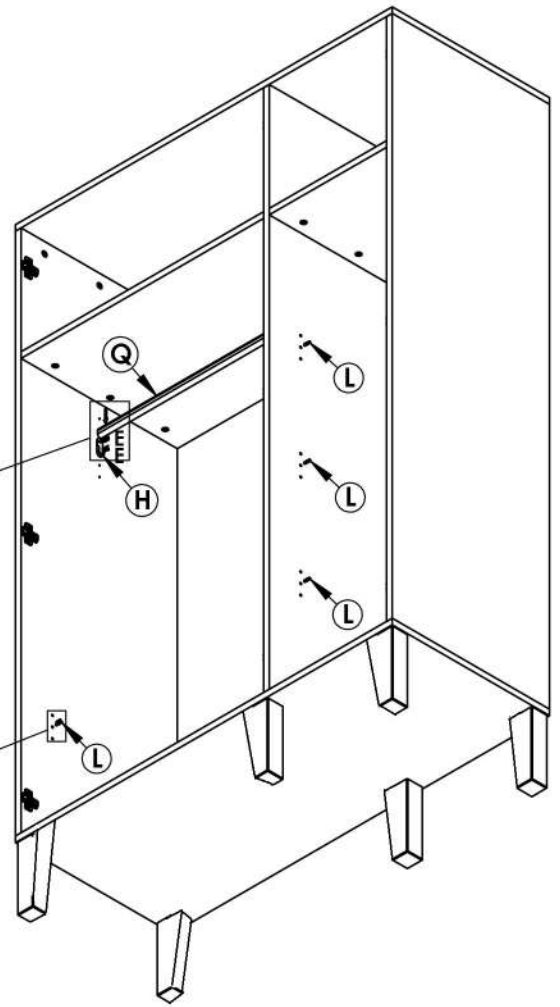
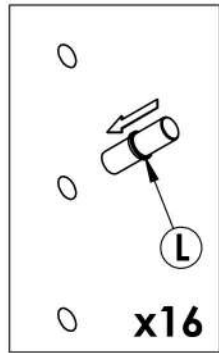
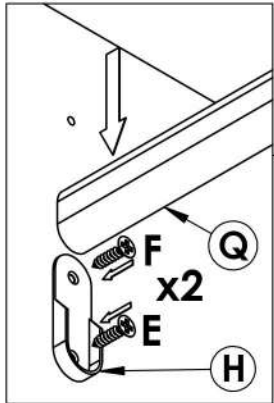
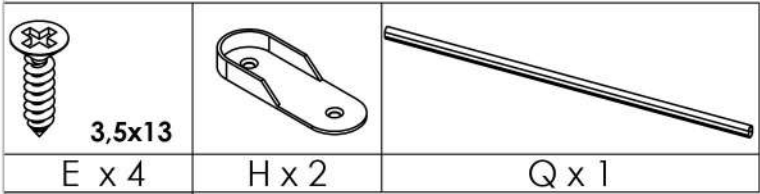
# STEP - 7



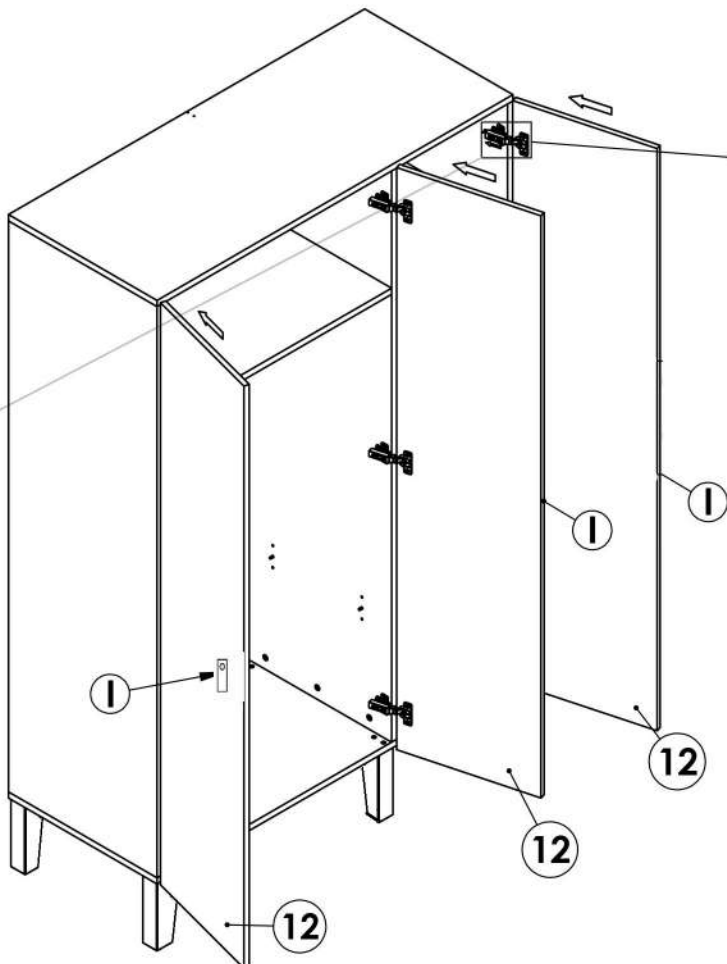
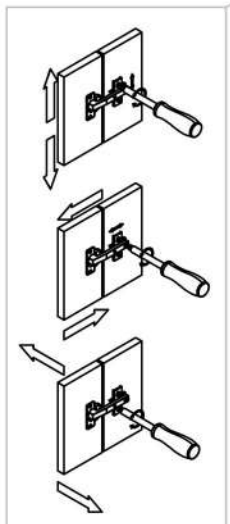
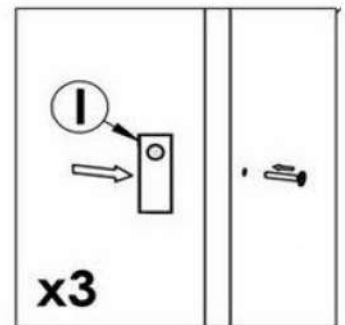
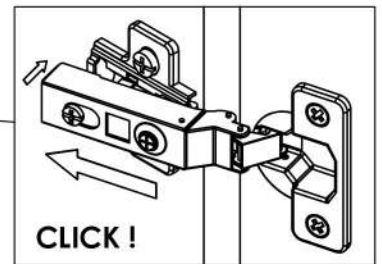
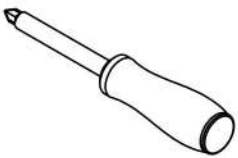
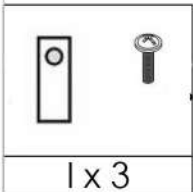
L1=L2








# STEP - 8

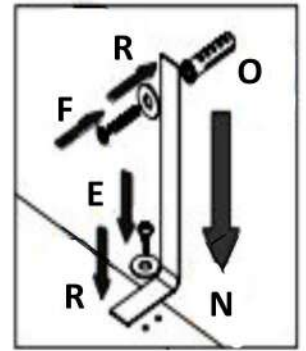
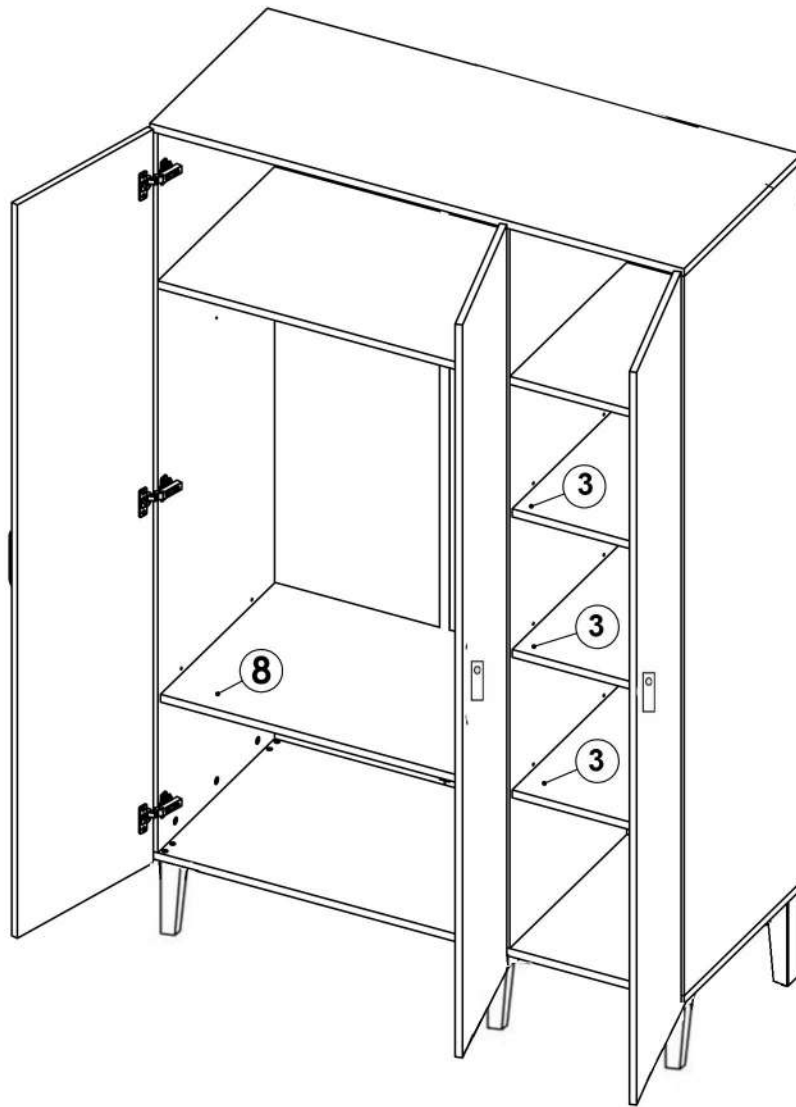


# STEP - 9



## STEP - 10

 3,5x13 E x 1	 F x 1
 N x 1	 O x 1
 R x 2	



## QC-CODE

(UK) for service requests  
(NL) voor service vragen  
(FR) pour les demandes de service  
(DE) für Service Anfragen  
(ES) para consultas de servicio  
(IT) per richieste di assistenza

